

## Detektor úniku vody, zaplavenia – WLD 24



WLD 24 – detektor zaplavenia  
WDT – detekčný pásik

**Účel:** Včasná detekcia úniku vody

Spôsob umiestnenia:

- na podlahu
- na stenu s použitím detekčného pásiku

**Výstupy:**

Signalizačná LED aktivácie (vizuálna signalizácia)  
Svieti pri aktivácii snímača.

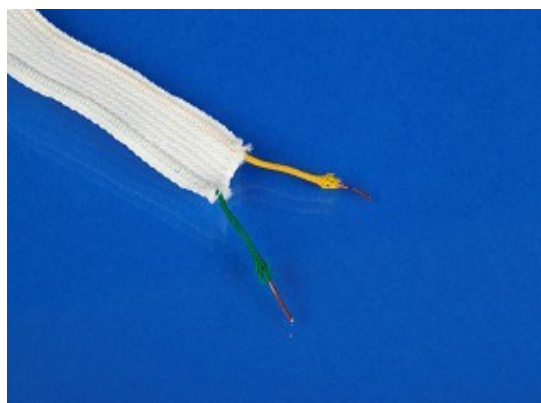


Relé kontakt pre napojenie na zvukovú signalizáciu  
alebo nadradený riadiaci systém

Napájanie: 24 V AC/DC  $\pm$  10%

**Oblasť použitia:**

Strojovne  
Technické miestnosti  
Šachty  
Logistické a skladové priestory  
TZB, klimatizácia, vykurovanie VZT  
Serverovne a IT infraštruktúra  
Akumulátorovne  
a pod.



Vo vnútri na doske snímača:

Je možné nastaviť funkciu relé prepínačom:

V klúde zopnuté alebo rozopnuté

Citlivosť detekcie je možné nastaviť

trimrom a tým prispôbiť snímač prostrediu

### Technické údaje

Rozmery: 79x69x56 mm

Materiál púzdra: PA6, šedá farba RAL9010

Kábelová vývodka: M16x1.5

(priemer káblu  $\varnothing$  od 4 do 10 mm)

Napájanie 24 V AC /DC  $\pm$  10%

Odberový prúd: 20mA

Teplota okolia: -20 +70°C

Rel. vlhkosť 0 až 98%

Krytie: IP 65

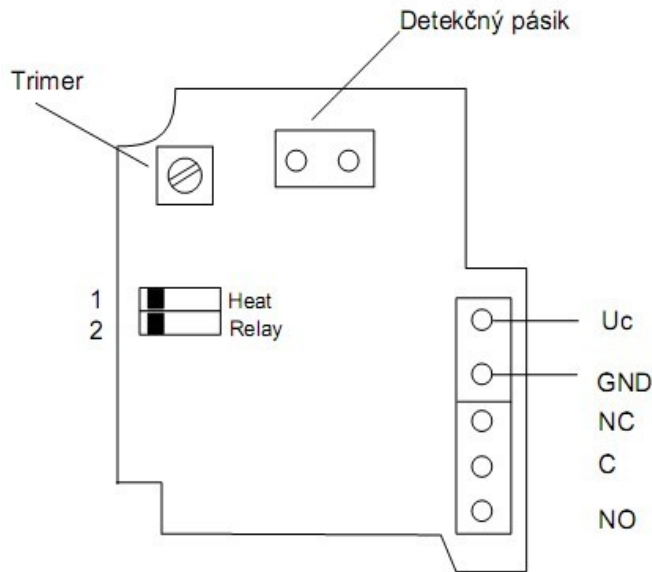
Relé: Zaťažiteľnosť kontaktov 60V/1A

Rozmery:

79 x 69 x 56 mm

Výška elektród: 7 mm

## Na doske snímača WLD 24



Trimer na nastavenie citlivosti

DIP prepínače:

1- Heat ON-OFF

2. Relé pozícia

On -normally open NO

OFF- normally closed NC

Svorky pre pripojenie  
detekčného pásiku

Napájanie  $U_c$ : 24V AC/DC

Svorky pre pripojenie signalizácie

### Montáž:

1. Môže sa položiť na plochu, napr. na zem a úniky vody sa v tomto prípade sníma elektródami v spodnej časti snímača
2. V prípade použitia detekčného pásiku, sa môže inštalovať na stenu, nad úroveň podlahy a únik sa sníma s detekčným pásikom.

### Začlenenie do projektu:

1. Detektor úniku môže byť použitý ako samostatný hlásič s napojením na zvukovú a svetelnú signalizáciu .
2. Môže byť pripojený na GSM komunikátor cez bezpotenciálny vstup a hlásenie sa potom prenáša s SMS správou
3. V prípade prevádzok riadených s ASRB sa detektor môže napojiť na vstup riadiacej jednotky alebo PLC.

Kontakt: [www.integra-sro.sk](http://www.integra-sro.sk) mail: [integra.sro@mail.com](mailto:integra.sro@mail.com)